



USB PLATENSPELER

GEBRUIKERSHANDLEIDING



MODEL: MD401
USB Platenspeler

unovia
Frambozenweg 27
2321KA Leiden

unovia is een geregistreerd handelsmerk
28093741 h/o Eduard Computers

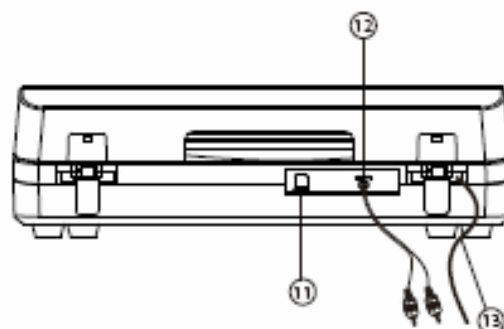
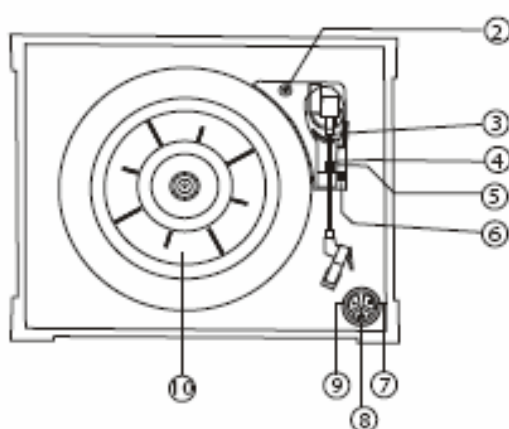
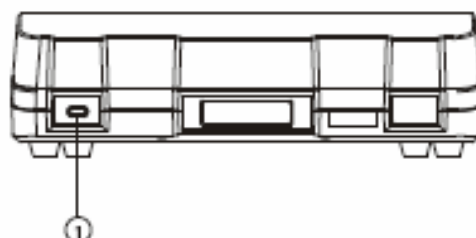
R 0. 2

Voor dat u gaat beginnen

1. Zoek een goede loakatie voor het plaatsen van de platenspeler.
2. Zet de platenspeler nooit in het directe zonlicht.
3. Maak nooit het apparaat open, u kunt een 220 volt schok krijgen.
4. Wees voorzichtig met de pickup naald.
5. Gebruik een droge doek om het apparaat schoon te maken, nooit reinigings middelen.
6. Gebruikt u het apparaat niet, trek dan de stekker uit het stopcontact.
7. Bewaar deze handleiding bij uw platenspeler.

Uitleg functionele onderdelen

1. AAN/UIT knop
2. Stelschroef
3. Draagarm
4. Veiligheidshaak
5. Rustpunt draagarm
6. Snelheids keuze schakelaar
7. Stop knop
8. Lift Knop
9. Afspeel knop
10. Draaitafel
11. USB kabel
12. Tulp uitgang
13. Stroomsnoer

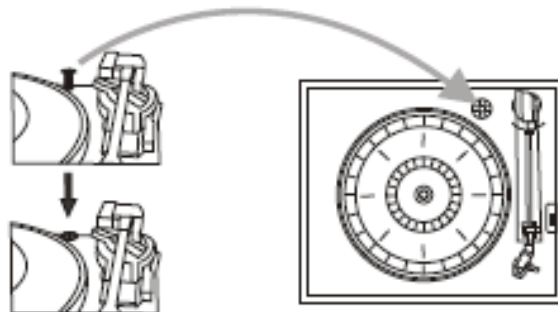


Klaarmaken voor gebruik

1. Verwijder al het verpakkings materiaal
2. Steek de stekker in het stopcontact



3. De zilvere schroef beveiligd de platenspeler voor schokken bij transport. Mocht u een vals geluid horen kunt u de schroef losser draaien tot het geluid goed klinkt.



Hoe kunt u de naald verwisselen

Vervangen van de oude naald

1. Zet aan de voorkant van het naaldhuis een platte schroevendraaier en draai deze voorzichtig zoals de pijl op afbeelding "A."
2. Kantel het naaldhuis naar onderen en trek het naar u toe.



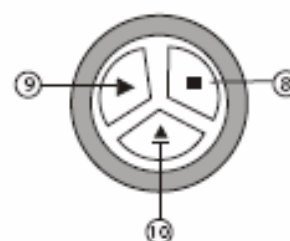
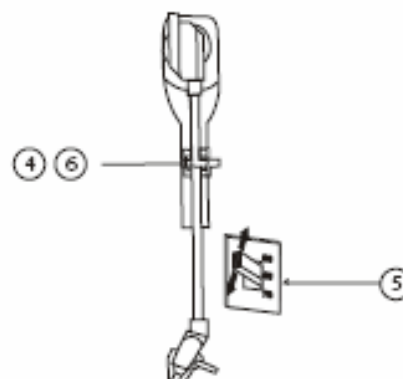
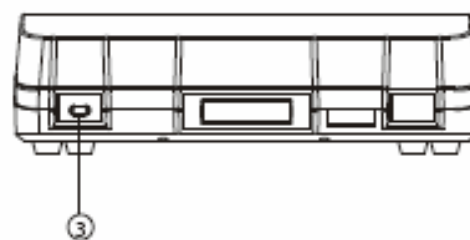
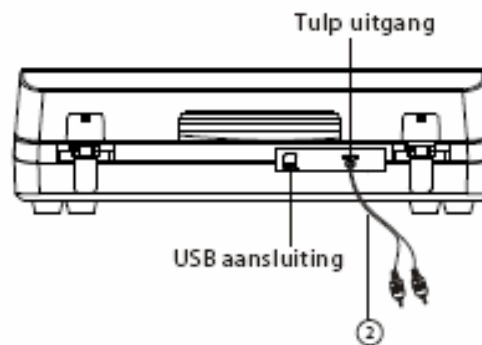
Installeren van de nieuwe naald

1. Houdt het naaldhuis aan de punt vast en duw het gekanteld in de draagarm zoals afbeelding "B"
2. Duw het naaldhuis naar boven zoals de pijl en raak de naald niet aan.



Luisteren naar een LP

1. Sluit het 230V netsnoer aan.
2. U kunt de tulp aansluiting gebruiken voor aansluiting op uw bestaande apparatuur.
3. Zet aan de voorkant de platenspeler aan.
4. Leg een LP op uw platenspeler indien u een 45 toeren singel heeft, gebruikt u de adapter.
5. Selecteer de snelheid 33, 45, 78 toeren.
6. Verwijder de draagarmbeveiliging en beweeg de hendel zodat de draagarm omhoog gaat.
8. Gebruik de STOP knop voor stoppen
9. Gebruik de PLAY knop voor afspelen
10. Als de draagarm aan het einde van de LP is gekomen zal de draagarm automatisch terug gaan naar het rustpunt. U kunt ook de EJECT knop gebruiken om handmatig te stoppen.
11. Als u het apparaat niet gebruikt trek dan altijd de stekker uit het stopcontact

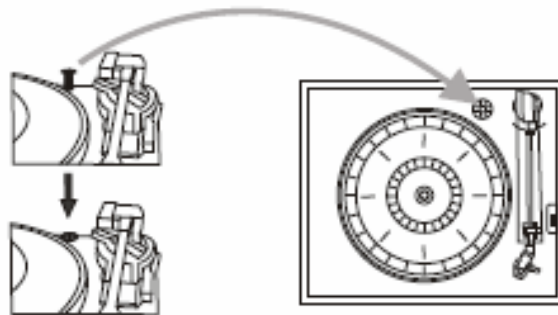


Klaarmaken voor gebruik

1. Verwijder al het verpakkings materiaal
2. Steek de stekker in het stopcontact



3. De zilvere schroef beveiligd de platenspeler voor schokken bij transport. Mocht u een vals geluid horen kunt u de schroef losser draaien tot het geluid goed klinkt.



Hoe kunt u de naald verwisselen

Vervangen van de oude naald

1. Zet aan de voorkant van het naaldhuis een platte schroevendraaier en draai deze voorzichtig zoals de pijl op afbeelding "A"
2. Kantel het naaldhuis naar onderen en trek het naar u toe.



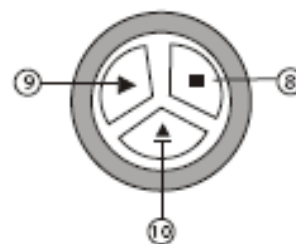
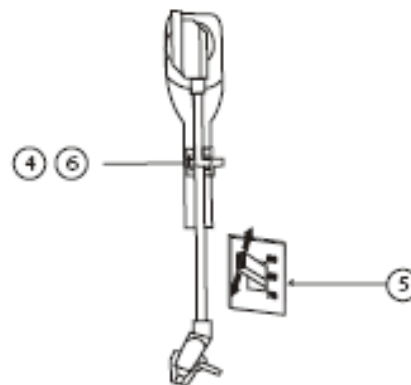
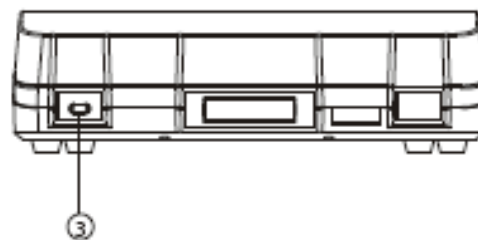
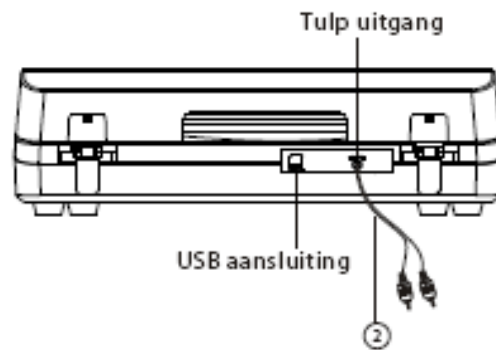
Installeren van de nieuwe naald

1. Houdt het naaldhuis aan de punt vast en duw het gekanteld in de draagarm zoals afbeelding "B"
2. Duw het naaldhuis naar boven zoals de pijl en raak de naald niet aan.



Luisteren naar een LP

1. Sluit het 230V netsnoer aan.
2. U kunt de tulp aansluiting gebruiken voor aansluiting op uw bestaande apparatuur.
3. Zet aan de voorkant de platenspeler aan.
4. Leg een LP op uw platenspeler indien u een 45 toeren singel heeft, gebruikt u de adapter.
5. Selecteer de snelheid 33, 45, 78 toeren.
6. Verwijder de draagarmbeveiliging en beweeg de hendel zodat de draagarm omhoog gaat.
8. Gebruik de STOP knop voor stoppen
9. Gebruik de PLAY knop voor afspelen
10. Als de draagarm aan het einde van de LP is gekomen zal de draagarm automatisch terug gaan naar het rustpunt. U kunt ook de EJECT knop gebruiken om handmatig te stoppen.
11. Als u het apparaat niet gebruikt trek dan altijd de stekker uit het stopcontact



Audacity opnamesoftware



De meegeleverde CD bevat de volgende bestanden:

1. audacity-src 1.2.6 (Mac Os)
2. Lame_enc.dll (Conversie driver naar MP3)
3. Autorun
4. Audacity setup (Windows)
5. Audacity.dmg (Mac Os)
6. LameLib-Carbon-3.9.1 (Mac Os)

Deze software is ook te vinden op onze website www.unovia.nl



De software is geschikt voor windows 98/2000/ME/XP/Vista/Mac OS

Voor Mac gebruikers kunt u voor meer info naar audacity.sourceforge.net

Het installeren van de Audacity software

1. Plaats de Audacity CD in uw Computer
2. Klik op uw bureaublad of startmenu op 'DEZE COMPUTER'
3. Dubbelklik op het CDROM pictogram
4. Volg de instructies op het scherm (zie de demo video op www.unovia.net)
5. Na de installatie zal het Audacity pictogram op uw bureaublad verschijnen
6. Laat de CD in uw speler zitten
7. Sluit nu de USB kabel aan

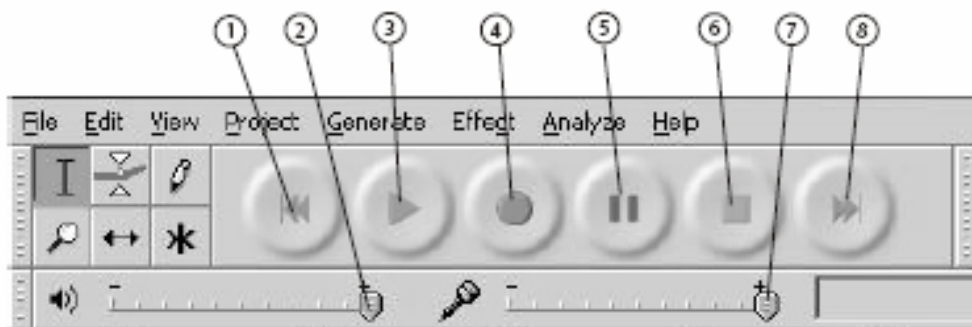
De Audacity software

1. Dubbelklik het pictogram op het bureaublad, het onderstaande venster wordt zichtbaar

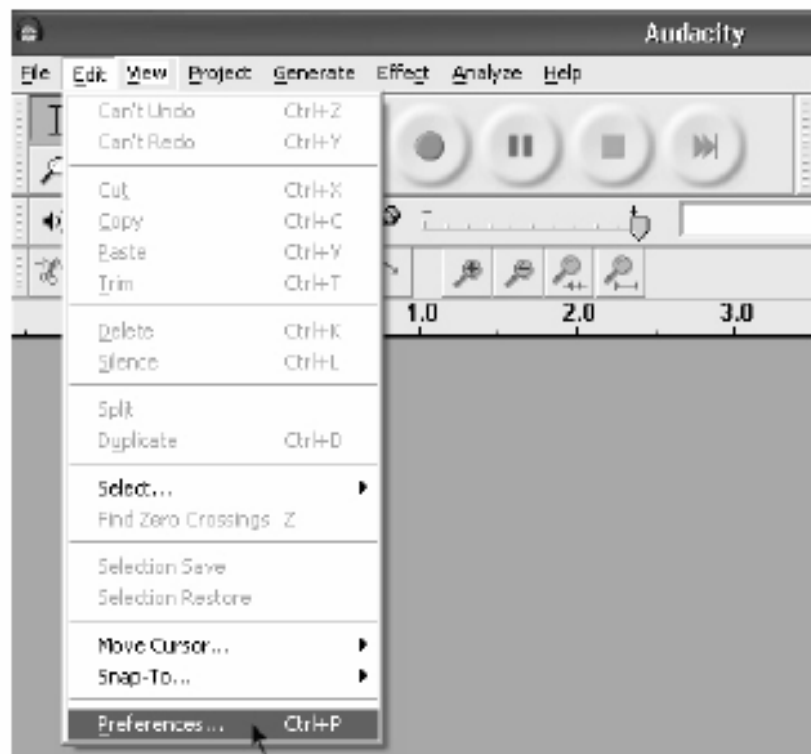


2. De bedieningsknoppen zitten boven aan het scherm.

1. Klik de ⏮ knop om naar het begin te gaan.
2. Hiermee kunt u het uitvoer volume regelen.
3. Klik de ⏪ knop om af te spelen
4. Klik de ▶ knop om op te nemen
5. Klik de ⏸ knop om te pauseren, zowel bij opnemen als afspelen
6. Klik de ⏹ knop om te stoppen, zowel bij opnemen als afspelen
7. Hiermee kunt u het invoer volume regelen
8. Klik de ⏩ knop om naar het einde van de opname te gaan

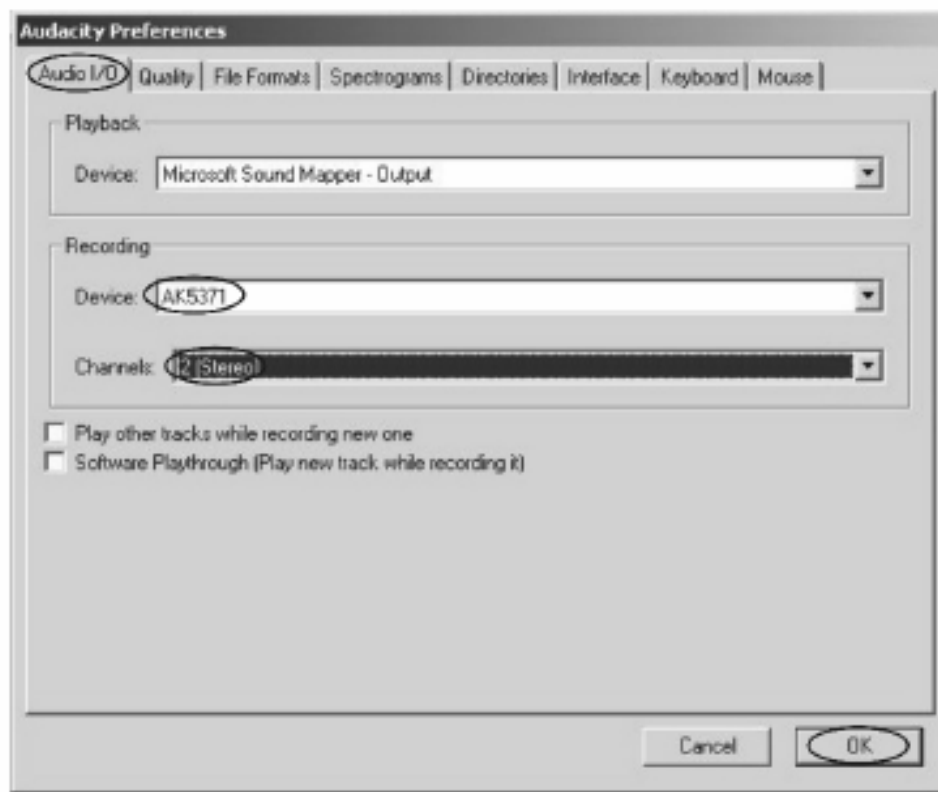


3. Klik de knop 'bewerken' en kies voor 'eigenschappen' (onderstaande afbeelding is engels)




4. Selecteer het opname apparaat

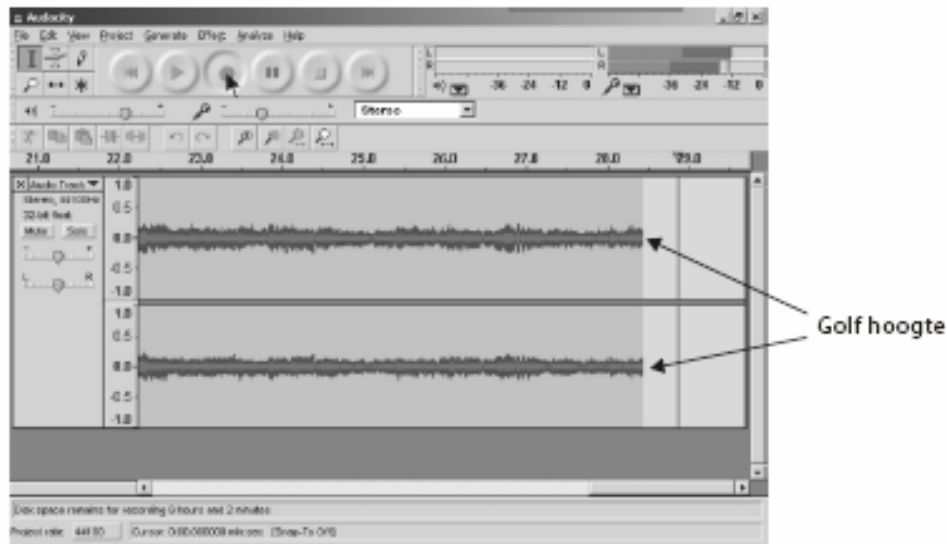
- Selecteer het linker tabblad. (Audio I/O)
- Klik op (opnamen) "Device" en selecteer "AK5371"
- Klik op (Kanalen) Channels en kies voor "2 (Stereo)"
- Klik onderaan op "OK"



5. Muziek overbrengen naar uw computer

- Plaats een LP op de speler
- Plaats de draagarm boven de LP

6. Om uw muziek op te nemen klik op de  "opname" knop. Controleer of de audio golven ruimschoots worden weergegeven zoals onderstaande figuur



Als u geen "hoge" geluidsgolven heeft, ga naar **START > Bureau Accessoires > geluidsoptname (recorder)**

In de meeste gevallen kunt u uw geluidsinstellingen laten staan zoals ze staan.



- Geluids opname venster



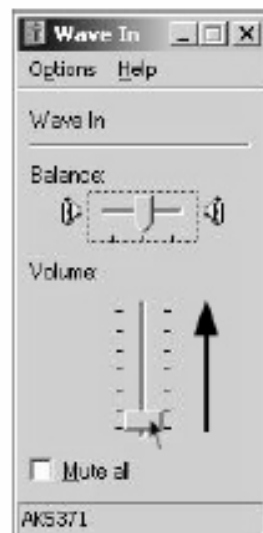
- Selecteer bewerken en vervolgens geluids eigenschappen.



- Selecteer 'AK5371' bij 'default device' en kies vervolgens de knop 'volume'

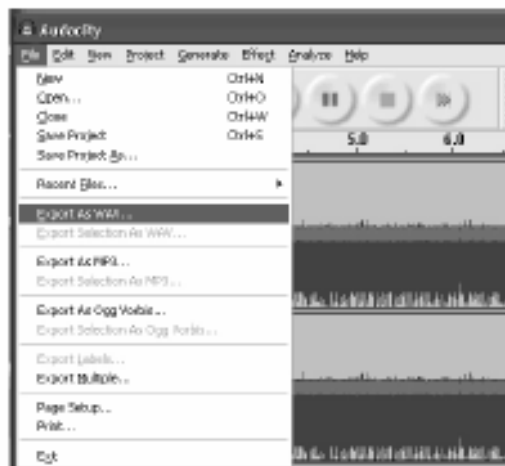


- Zet het volume op ongeveer 3/4 van de regelaar



Het opslaan van uw gedigitaliseerde muziek

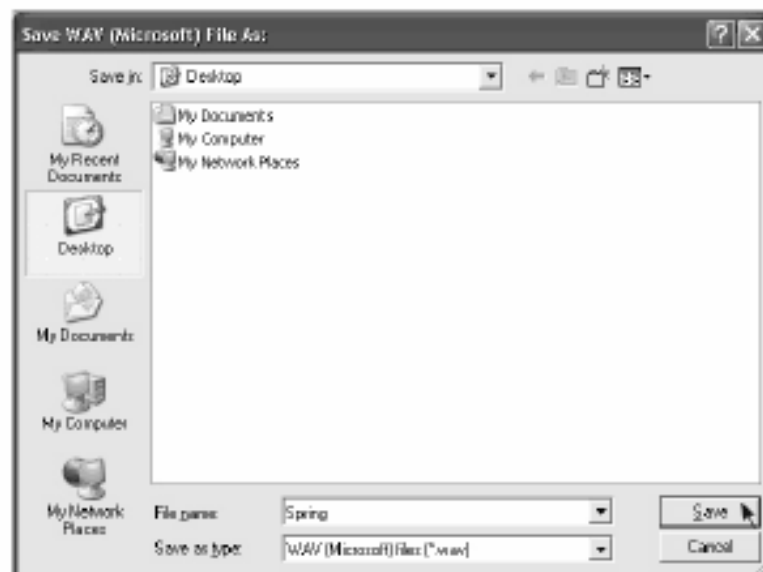
- Als uw opname ten einde is klikt u op de  knop op het scherm.
 - Uw muziek is nu opgeslagen op uw computer, maar moet nog geconverteerd worden naar een afspeelbaar formaat (o.a. WAV of MP3)
 - U kunt met de  knop de muziek beluisteren.
- Voor een video demonstratie kunt u onze website raadplegen www.unovia.nl
Hier wordt tevens uitgelegd hoe uw muziek op CD te branden.
- Klik op "Bestand" en vervolgens "Exporteren als WAV" (onderstaande afbeelding is in Engels: Export as WAV)



Kies een bestandsnaam.

Het is aan te raden om als bestandsnaam de naam van de artiest te geven.

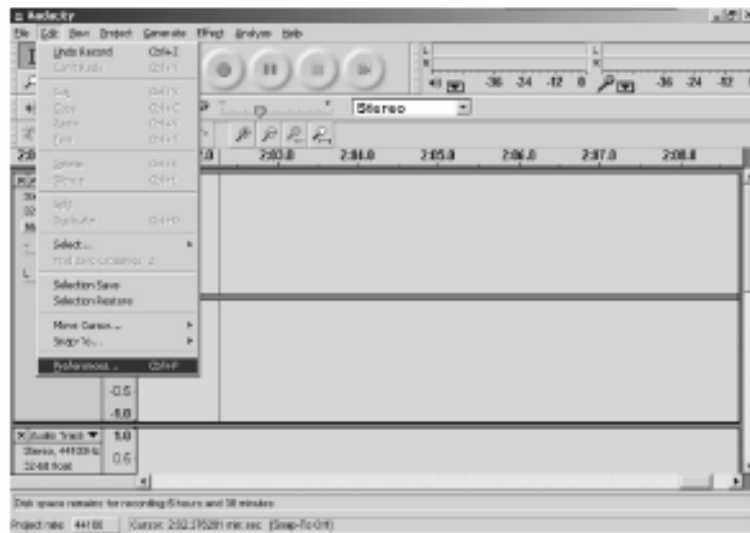
Bijvoorbeeld: "Berdien Stenberg - Rondo Russo"



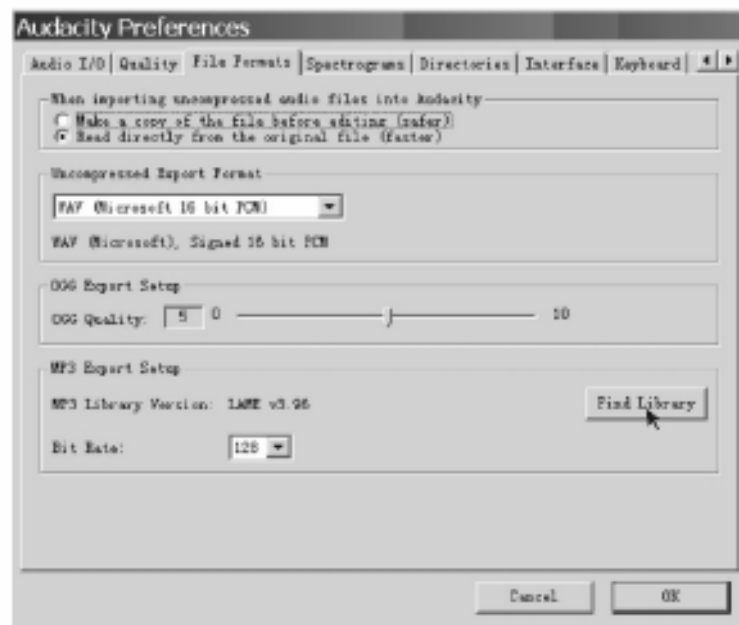
Exporteren naar MP3

Om uw muziek van LP naar MP3 te converteren is het bestand "lame_enc.dll" nodig. Dit vindt u op de meegeleverde CD.

1. Zorg dat de meegeleverde CD aanwezig is in de computer
2. Klik op "Bestand" en vervolgens "Eigenschappen"



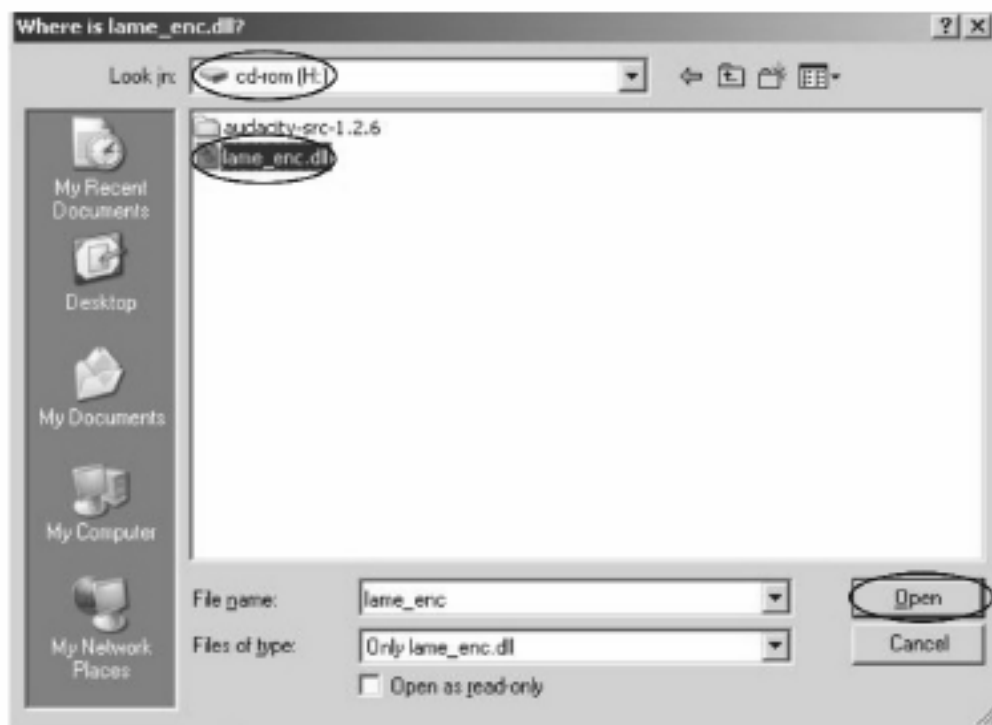
3. Klik op het 3e tabblad "File Formats" en klik op "Find Library"



4. Klik bij het onderstaande scherm op "Ja".

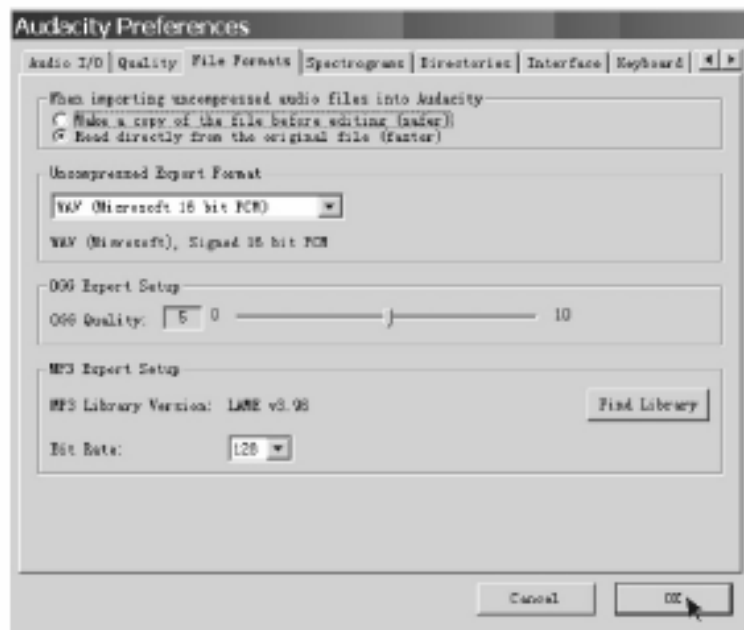


5. Lokaliseer het bestand "lame_enc.dll" op de meegeleverde CD-rom en klik op "OPEN"



(Telkens als u gebruik gaat maken van het exporteren naar MP3 heeft u dit bestand van CD nodig. U kunt dit bestand ook naar uw (C:\lame_enc.dll) harddisk kopiëren en opnieuw het bestand selecteren via bovenstaande stappen zodat u niet steeds de CD hoeft te laden in uw computer)

6. Klik op de "OK" knop



U kunt nu uw muziek naar MP3 opslaan (op de zelfde wijze als de WAV bestanden) zie pagina 16

Alleen bij Vista staat het programma standaard op MONO 1CH (1 kanaal) klik links onderaan uw scherm op "Start" > "Configuratiescherm" > "Geluid" > "Opname Microfoon(AK5371)" > "Attribute" > "Geavanceerd" rol de "geavanceerd" optie uit en kies "2 Kanalen, 16bit, 44100Hz (CD tone)"

Zie ook pagina 13/14

Specificaties

Typenummer: MD401

Motor: DC servo motor

Aandrijving: Riemaandrijving

Snelheden: 33-1/3, 45 en 78 toeren

Wow & Flutter: Minder dan 0,25% !!

S/N verhouding: Meer dan 50dB

Pick-up naald type: Stereo Keramiek

Pick-up naald nummer: 402-M208-165

Output level: 160-380mV (5 cm/sec op 1KHz)

Stopcontact: 230Volt

Stroomverbruik 5V

Afmetingen: 37x16.5x33cm

Gewicht: 4.96 kg

Meegeleverde accessoires:

- Deze handleiding
- 45 toeren adapter
- CD disk
- USB kabel

Probleemoplossingen

Kijk altijd of u zelf eerst het probleem kunt oplossen voordat u contact opneemt met uw dealer.

Probleem	oorzaak	Oplossing
Het apparaat start niet als u de aan/uit knop indrukt.	De stroomkabel is niet aangesloten	Sluit de 230V kabel aan in het stopcontact
Het geluid klinkt niet goed	Mogelijk staat de platen-speler dicht bij speakers of een televisie toestel	Zet het apparaat op een vrije plaats waar het geen interferentie heeft met andere apparaten.